
ФЕДЕРАЛЬНОЕ АГЕНТСТВО

ПО ТЕХНИЧЕСКОМУ РЕГУЛИРОВАНИЮ И МЕТРОЛОГИИ



НАЦИОНАЛЬНЫЙ
СТАНДАРТ
РОССИЙСКОЙ
ФЕДЕРАЦИИ

ГОСТ Р EN
1434-3—
2011

ТЕПЛОСЧЕТЧИКИ

Часть 3

Обмен данными и интерфейсы

EN 1434-3:2008

Heat meters — Part 3: Data exchange and interfaces
(IDT)

Издание официальное

Москва
Стандартинформ
2012

Предисловие

Цели и принципы стандартизации в Российской Федерации установлены Федеральным законом от 27 декабря 2002 г. №184-ФЗ «О техническом регулировании», а правила применения национальных стандартов Российской Федерации — ГОСТ Р 1.0—2004 «Стандартизация в Российской Федерации. Основные положения»

Сведения о стандарте

1 ПОДГОТОВЛЕН Федеральным бюджетным учреждением «Государственный региональный центр стандартизации, метрологии и испытаний в Томской области» (ФБУ «Томский ЦСМ») на основе собственного аутентичного перевода на русский язык стандарта, указанного в пункте 4

2 ВНЕСЕН Управлением метрологии Федерального агентства по техническому регулированию и метрологии

3 УТВЕРЖДЕН И ВВЕДЕН В ДЕЙСТВИЕ Приказом Федерального агентства по техническому регулированию и метрологии от 13 декабря 2011 г. № 1109-ст

4 Настоящий стандарт идентичен европейскому стандарту ЕН 1434-3:2009 «Теплосчетчики. Часть 3. Обмен данными и интерфейсы» (ЕН 1434-3:2008 «Heat meters. Part 3. Data exchange and interfaces»)

При применении настоящего стандарта рекомендуется использовать вместо ссылочных международных стандартов соответствующие им национальные стандарты Российской Федерации и межгосударственные стандарты, сведения о которых приведены в дополнительном приложении ДА

5 ВЗАМЕН ГОСТ Р ЕН 1434-3-2006

Информация об изменениях к настоящему стандарту публикуется в ежегодно издаваемом информационном указателе «Национальные стандарты», а текст изменений и поправок — в ежемесячно издаваемых информационных указателях «Национальные стандарты». В случае пересмотра (замены) или отмены настоящего стандарта соответствующее уведомление будет опубликовано в ежемесячно издаваемом информационном указателе «Национальные стандарты». Соответствующая информация, уведомление и тексты размещаются также в информационной системе общего пользования — на официальном сайте Федерального агентства по техническому регулированию и метрологии в сети Интернет

© Стандартиформ, 2012

Настоящий стандарт не может быть полностью или частично воспроизведен, тиражирован и распространен в качестве официального издания без разрешения Федерального агентства по техническому регулированию и метрологии

Содержание

1	Область применения	
2	Нормативные ссылки	
3	Интерфейсы теплосчетчиков и обзор протоколов	
4	Физический уровень.....	
	4.1 Общие положения	
	4.2 Физический уровень оптического интерфейса.....	
	4.3 Физический уровень интерфейса M-Bus	
	4.4 Физический уровень беспроводного интерфейса	
	4.5 Физический уровень интерфейса «токовая петля»	
	4.6 Физический уровень интерфейса «локальная шина»	
5	Канальный уровень.....	
	5.1 Канальный уровень оптического интерфейса.....	
	5.1.1 Канальный уровень оптического интерфейса и протокол ЕН 13757-2....	
	5.1.2 Канальный уровень оптического интерфейса и протокол ЕН 62056-21..	
	5.1.3 Канальный уровень оптического интерфейса с автоматическим распознаванием протокола.....	
	5.2 Канальный уровень интерфейсов M-Bus и локальная шина	
	5.3 Канальный уровень беспроводного интерфейса	
	5.4 Канальный уровень интерфейса «токовая петля»	
6	Прикладной уровень	
	6.1 Прикладной уровень оптического интерфейса	
	6.1.1 Режимы протокола для теплосчетчиков согласно ЕН 13757-3.....	
	6.1.2 Режимы протокола для теплосчетчиков согласно ЕН 62056-21	
	6.2 Прикладной уровень интерфейсов M-Bus и «локальная шина»	
	6.2.1 Общие положения	
	6.2.2 Кодирование записанных данных	
7	Применение.....	
	7.1 Общие положения	
	7.2 Физический уровень.....	
	7.3 Канальный уровень.....	
	7.4 Прикладной уровень	

7.5 Использование в системах контроля.....	
Приложение А (справочное) Рекомендации для тестового интерфейса теплосчетчика	
Приложение В (справочное) Дополнительная информация для теплосчетчиков.....	
Приложение С (справочное) Автоматическое распознавание протокола и инициация для оптического интерфейса	
Приложение D (справочное) Использование теплосчетчиков в системах контроля.....	
Приложение Е (справочное) Методы защиты счетчиков M-Bus от перепадов напряжения и громовых разрядов	
Приложение F (справочное) Дополнительная информация о главном устройстве для M-Bus.....	
Приложение ДА (справочное) Сведения о соответствии ссылочных международных стандартов ссылочным национальным стандартам Российской Федерации и действующим в этом качестве межгосударственным стандартам.....	
Библиография	

Введение
к национальным стандартам Российской Федерации
ГОСТ Р ЕН 1434-1-2011 — ГОСТ Р ЕН 1434-6-2011
под общим заголовком «Теплосчетчики»

Целью национальных стандартов Российской Федерации под общим заголовком «Теплосчетчики» является прямое применение в Российской Федерации европейского стандарта ЕН 1434 под общим заголовком «Теплосчетчики» как основы для изготовления и поставки объекта стандартизации по договорам (контрактам), в том числе на экспорт.

ГОСТ Р ЕН 1434-1 — ГОСТ Р ЕН 1434-6 представляют собой полные идентичные тексты следующих европейских стандартов:

ЕН 1434-1:2007 «Теплосчетчики. Часть 1. Общие требования»;

ЕН 1434-2:2007 «Теплосчетчики. Часть 2. Требования к конструкции»;

ЕН 1434-3:2009 «Теплосчетчики. Часть 3. Обмен данными и интерфейсы»;

ЕН 1434-4:2007 «Теплосчетчики. Часть 4. Испытания в целях утверждения типа»;

ЕН 1434-5:2007 «Теплосчетчики. Часть 5. Первичная поверка»;

ЕН 1434-6:2007 «Теплосчетчики. Часть 6. Установка, ввод в эксплуатацию, контроль, техническое обслуживание».

ГОСТ Р ЕН 1434 соответствует международным рекомендациям МОЗМ МР 75:2002 «Счетчики тепла».

При производстве и метрологическом контроле теплосчетчиков в Российской Федерации учитывают следующие дополнительные требования:

– требования безопасности (электробезопасности, пожаробезопасности) теплосчетчиков и требования к питающей сети должны соответствовать нормативным документам, действующим на территории Российской Федерации;

– детали, соприкасающиеся с водой, должны быть выполнены из материалов, допущенных к применению Министерством здравоохранения и социального развития Российской Федерации;

– порядок организации и проведения испытаний в целях утверждения типа и поверки теплосчетчиков должны соответствовать нормативным документам,

ГОСТ Р ЕН 1434-3—2011

действующим на территории Российской Федерации.

К терминам и понятиям, применяемым в ГОСТ Р ЕН 1434, адекватным, но отличным по написанию от применяемых в нормативных документах, действующих на территории Российской Федерации, в тексте стандарта в виде сносок даны пояснения.

Введение
к европейскому стандарту ЕН 1434-3:2009 «Теплосчетчики»
Часть 3. Обмен данными и интерфейсы»

Настоящий европейский стандарт разработан Техническим комитетом Европейского комитета по стандартизации СЕН/ТК 294 «Теплосчетчики», секретариат которого находится в подчинении Организации по стандартизации Дании.

Настоящий европейский стандарт предназначен для применения в статусе национальных стандартов путем опубликования идентичного текста или признания стандарта до апреля 2009 года, а возможно, противопоставления национальным стандартам до апреля 2009 года.

Настоящий стандарт принят взамен ЕН 1434-3:1997.

Европейский стандарт под общим заголовком «Теплосчетчики» включает в себя также следующие части:

Часть 1 — Общие требования

Часть 2 — Требования к конструкции

Часть 4 — Испытания в целях утверждения типа

Часть 5 — Первичная поверка

Часть 6 — Установка, ввод в эксплуатацию, контроль, техническое обслуживание.

В соответствии с внутренними правилами Европейского комитета по стандартизации в области электротехники СЕНЕЛЕК (CENELEC) и Европейского комитета по стандартизации СЕН (CEN) настоящий европейский стандарт должен быть принят в качестве национального стандарта национальными организациями по стандартизации нижеперечисленных стран: Австрии, Бельгии, Болгарии, Кипра, Чехии, Дании, Эстонии, Финляндии, Франции, Германии, Греции, Венгрии, Исландии, Ирландии, Италии, Латвии, Литвы, Люксембурга, Мальты, Нидерландов, Норвегии, Польши, Португалии, Румынии, Словакии, Словении, Испании, Швеции, Швейцарии и Великобритании.

НАЦИОНАЛЬНЫЙ СТАНДАРТ РОССИЙСКОЙ ФЕДЕРАЦИИ**ТЕПЛОСЧЕТЧИКИ****Часть 3****Обмен данными и интерфейсы**

Heat meters. Part 3: Data exchange and interfaces

Дата введения — 2013—03—01**1 Область применения**

Настоящий стандарт распространяется на теплосчетчики, предназначенные для измерений тепловой энергии, поглощаемой или отдаваемой жидкостью, называемой теплоноситель жидкостью (теплоноситель). Данные теплосчетчики отражают количество тепловой энергии в стандартных единицах измерения.

Настоящий стандарт не устанавливает требования электробезопасности.

Настоящий стандарт устанавливает требования к обмену данными между теплосчетчиком и считывающим устройством (связь POINT/POINT). При этом рекомендуется использовать оптическую считывающую головку с протоколом передачи данных (далее — протокол) по ЕН 62056-21.

Для непосредственного или дистанционного считывания показаний с одиночного или нескольких теплосчетчиков при помощи считывающего устройства с батарейным питанием рекомендуется использовать физический уровень согласно ЕН 13757-6 (локальную шину).

Для больших сетей, содержащих до 250 теплосчетчиков, для управления M-Bus необходимо главное устройство с электропитанием от сети АС в соответствии с ЕН 13757-2. Для этой цели необходимо использовать физический и канальный уровни согласно ЕН 13757-2, а также прикладной уровень согласно ЕН 13757-3.

Для беспроводной связи со счетчиком в ЕН 13757-4 описаны несколько альтернативных способов считывания показаний проходящим или проезжающим мимо человеком при помощи мобильной станции, либо с использованием

стационарных приемников или сети. Настоящий стандарт распространяется на счетчики, как с односторонней, так и с двусторонней связью.

2 Нормативные ссылки

При использовании настоящего стандарта нижеследующие ссылочные документы являются обязательными. Для датированных ссылок возможно использование только указанного издания. Для недатированных ссылок возможно использование ссылочного документа (включая все существующие поправки) в последнем издании*.

В настоящем стандарте использованы нормативные ссылки на следующие стандарты:

ЕН 13757-1 Системы связи для измерительных приборов и дистанционное считывание показаний с измерительных приборов. Часть 1. Обмен данными (EN 13757-1 Communication system for meters and remote reading of meters — Part 1: Data exchange)

ЕН 13757-2:2004 Системы связи для измерительных приборов и дистанционное считывание показаний с измерительных приборов. Часть 2. Физический и канальный уровень (EN 13757-2:2004 Communication system for meters and remote reading of meters — Part 2. Physical and link layer)

ЕН 13757-3:2004 Системы связи для измерительных приборов и дистанционное считывание показаний с измерительных приборов. Часть 3. Специализированное применение уровня (EN 13757-3:2004 Communication system for meters and remote reading of meters — Part 3. Dedicated application layer)

ЕН 13757-4:2005 Системы связи для измерительных приборов и дистанционное считывание показаний с измерительных приборов. Часть 4. Считывание измерительных приборов радиосвязи (считывание логометра для работы в полосе 868 - 870 МГц SRD) (EN 13757-4:2005 Communication systems for meters and remote reading of meters - Part 4: Wireless meter readout (Radio meter reading for operation in the 868 MHz to 870 MHz SRD band))

ЕН 13757-5 Системы связи для измерительных приборов и дистанционное считывание показаний с измерительных приборов. Часть 5. Беспроводная

* Определения терминов «датированная ссылка на стандарт» и «недатированная ссылка на стандарт» — по РМГ 50 — 2002.

радиорелейная связь (EN 13757-5 Communication system for meters and remote reading of meters — Part 5: Wireless relaying)

EN 13757-6 Системы связи для измерительных приборов и дистанционное считывание показаний с измерительных приборов. Часть 6. Локальная шина (EN 13757-6 Communication system for meters and remote reading of meters — Part 6: Local Bus)

EN 62056-21:2002 Измерения электрические. Обмен данными для считывания показаний, тарифа и контроля нагрузки. Часть 21. Прямой локальный обмен данными (МЭК 62056-21:2002) (EN 62056-21:2002 Electricity metering — Data exchange for meter reading, tariff and load control — Part 21: Direct local data exchange (IEC 62056-21:2002))

3 Интерфейсы теплосчетчиков и обзор протоколов

Т а б л и ц а 1 — Возможные комбинации интерфейсов и стандартов

Тип аппаратного интерфейса	Рекомендованный стандарт	Альтернативные стандарты
Оптический 3.2 EN 62056-21	EN 13757-2	EN 62056-21:2002, 4.1
M-Bus	EN 13757-2	Нет альтернативы
Беспроводной	Режимы S или T согласно EN 13757-4	Режим P2 согласно EN 13757-4 Ретрансляция — EN 13757-5
Токовая петля	EN 62056-21, 3.1	Нет альтернативы
Локальная шина	EN 13757-6	Нет альтернативы
Прикладной уровень (все интерфейсы)	EN 13757-3	EN 13757-1

4 Физический уровень

4.1 Общие положения

Теплосчетчик может либо не иметь вовсе, либо иметь несколько интерфейсов для связи с окружающим миром. Если теплосчетчик имеет интерфейс, соответствующий данному стандарту, то он должен отвечать хотя бы одному из требований, установленных для физического уровня.

4.2 Физический уровень оптического интерфейса

Оптический интерфейс служит для локального считывания данных. Ручной прибор, оснащенный оптической считывающей головкой, временно подсоединяется к одному теплосчетчику, и информация считывается с одного теплосчетчика за одно подсоединение. Физические свойства оптического интерфейса установлены в ЕН 62056-21.

4.3 Физический уровень интерфейса M-Bus

Физический уровень интерфейса M-Bus описан в ЕН 13757-2. Он может использоваться для «двухточечной связи» («point — point») или для «многоточечной связи» (multi-point) в системах, использующих технологию «шина». Если теплосчетчик создает более одной единичной нагрузки на шину, количество таких единичных нагрузок должно быть представлено в документации на счетчик как «xUL», где x — это количество единичных нагрузок. Допускается использовать только целочисленные значения. Счетчики с интерфейсом M-Bus, особенно при распределенной установке, следует обеспечить дополнительной защитой от скачков напряжения и грозových разрядов. В приложении Е представлены различные способы как конструктивного исполнения счетчиков с интерфейсом M-Bus, так и встроенных элементов для улучшенной защиты. Кроме того, в нем показано, каким образом должны быть сконструированы внешние элементы защиты счетчиков со стандартным (незащищенным) интерфейсом M-Bus. Даны два варианта: один из них (предпочтительный) для случаев, когда доступно заземление, другой — с менее эффективной защитой, когда заземление отсутствует. Улучшенная версия защиты дополнительно защищает счетчик и его интерфейс от повреждений, если на контакты M-Bus счетчика будет подано напряжение сети питания. Если частота считывания счетчика ограничена программным обеспечением или емкостью батареи, в документации на счетчик она должна быть представлена как «x в день», «y в час» или «z в минуту», где x, y или z — это количество считываний за указанный период времени, которое обеспечивается программным обеспечением без сокращения срока службы батарей. Для теплосчетчиков с неограниченной частотой считывания такая информация не требуется.

4.4 Физический уровень беспроводного интерфейса

Рекомендуется использовать режимы T или S согласно ЕН 13757-4. Они описывают одно- или двунаправленную связь в диапазоне 868 МГц,

оптимизированную для мобильной (Т-режим) или стационарной (S-режим) связи с теплосчетчиком. Также допускается использование режима R_2 согласно ЕН 13757-4 и дополнительной ретрансляции для этого режима в соответствии с ЕН 13757-5.

4.5 Физический уровень интерфейса «токовая петля»

Тип сигнала: 20 мА (CL-интерфейс в соответствии с ЕН 62056-21, 4.1, с гальванической развязкой).

Источник питания: со стороны теплосчетчика интерфейс должен быть пассивным. Необходимое питание обеспечивается считывающим устройством.

Соединение: при помощи клемм или соответствующих разъемов.

4.6 Физический уровень интерфейса «локальная шина»

Интерфейс «локальная шина» представляет собой альтернативу интерфейсу М-Bus. В использовании он ограничивается локальным размещением (минишина монтируется согласно ЕН 13757-2, приложение Е.6.1, тип Е) и оптимизирован для специальных управляющих устройств с батарейным питанием. Данный интерфейс не поддерживает питание теплосчетчика от шины. Необходимо иметь в виду, что данный интерфейс не совместим с главными устройствами для системы М-Bus согласно ЕН 13757-2. Его физический уровень описан в стандарте ЕН 13757-6.

5 Канальный уровень

5.1 Канальный уровень оптического интерфейса

5.1.1 Канальный уровень оптического интерфейса и протокол ЕН 13757-2

Если оптический интерфейс используется с протоколом ЕН 13757-2, то инициирующее сообщение может посылаться на теплосчетчик после каждого периода бездействия более 330 бит. Иницирующее сообщение состоит из нулей и единиц, определяющих длительность $(2,2 \pm 0,1)$ с при желаемой скорости передачи. После периода бездействия от 33 до 330 бит устанавливается связь.

5.1.2 Канальный уровень оптического интерфейса и протокол ЕН 62056-21

В соответствии с ЕН 62056-21.

5.1.3 Канальный уровень оптического интерфейса с автоматическим распознаванием протокола

Если пользователю или портативному прибору неизвестно, какой из двух альтернативных протоколов используется теплосчетчиком, предполагается использование комбинированной последовательности сообщений инициации и распознавания, как описано в приложении С.

5.2 Канальный уровень интерфейсов M-Bus и локальная шина

Канальный уровень интерфейсов M-Bus и «локальная шина» описан в стандарте ЕН 3757-2. Теплосчетчики с разъемами M-Bus или локальной шиной должны выполнять все необходимые функции.

Если частота считывания счетчика ограничена программным обеспечением или емкостью батареи, в документации на счетчик она должна быть представлена как «х в день», «у в час» или «z в минуту», где х, у или z — это количество считываний за указанный период времени, которое обеспечивается программным обеспечением без сокращения срока службы батарей. Для теплосчетчиков с неограниченной частотой считывания такая информация не требуется.

5.3 Канальный уровень беспроводного интерфейса

В соответствии с ЕН 13757-4.

5.4 Канальный уровень интерфейса «токовая петля»

В соответствии с ЕН 62056-21, разделы 4, 5.

6 Прикладной уровень

6.1 Прикладной уровень оптического интерфейса

6.1.1 Режимы протокола для теплосчетчиков согласно ЕН 13757-3

Необходимые сведения приводятся в разделе, где описан прикладной уровень интерфейса M-Bus.

6.1.2 Режимы протокола для теплосчетчиков согласно ЕН 62056-21

6.1.2.1 Общие положения

Данный протокол может использоваться совместно с оптическим интерфейсом.

Основные правила протокола установлены в ЕН 62056-21. В приложении В данного документа содержится информация об устройствах с батарейным питанием (т.е. о некоторых видах теплосчетчиков).

Идентификационный знак производителя (ID), указанный в EN 62056-21 (три заглавные буквы), аналогичным образом применяется для теплосчетчиков, использующих данный протокол. Изготовители теплосчетчиков, использующие протокол передачи данных EN 13757-3, также применяют идентификационный знак (ID) согласно EN 62056-21 для расчета ID номера, описанного в разделе 6 этого стандарта. Необходимо использовать формулу, приведенную в 6.6.1 (см. также приложение В).

В EN 62056-21 описаны различные режимы работы. Для теплосчетчиков разрешается использовать все основные режимы: «А», «В», «С» и «D».

6.1.2.2 Ограничения для теплосчетчиков

Протокол EN 62056-21 следует использовать с некоторыми ограничениями. В отдельных случаях согласно EN 62056-21 предлагается несколько вариантов установления связи. Для связи с теплосчетчиками должны применяться варианты, описанные в нижеследующих подразделах. Выбор вариантов соответствует EN 62056-21.

6.1.2.3 Вычисление контрольного символа блока

Вычисление контрольного символа блока всегда должно использоваться для информационного сообщения, посылаемого от теплосчетчика к считывающему устройству.

6.1.2.4 Синтаксическая схема

Синтаксис, описанный в EN 62056-21, 5.5, необходимо использовать для теплосчетчиков следующим образом:

- иницирующее сообщение для активации системы связи в теплосчетчике может посылаться на теплосчетчик с портативного устройства;
- информационное сообщение для теплосчетчика должно начинаться с символа STX и заканчиваться последовательностью символов ETX и BCC;
- блок данных должен состоять из одной или более строк данных;
- каждая строка данных должна содержать до 78 символов и заканчиваться символами CR или LF.

6.1.2.5 Представление данных для теплосчетчиков

Стандарт EN 62056-21 не описывает характер представления данных в сообщении. Для пользователей теплосчетчиков различных поставщиков определен способ кодирования информации, используемый для считывания информации. Его необходимо применять для всех режимов (А, В, С и D)

ГОСТ Р EN 1434-3—2011

протокола EN 62056-21. В режиме С кодирование используется только в подрежиме а) «считывание информации». Кодирование информации в других подрежимах: б) «режим программирования» и с) «специальная операция поставщика» специально согласовывается между поставщиком и пользователем.

В приложении В описаны набор данных и способ кодирования, используемые для считывания данных с теплосчетчиков, применяемые данным альтернативным протоколом.

6.2 Прикладной уровень интерфейсов M-Bus и «локальная шина»

6.2.1 Общие положения

Протокол, описанный в EN 13757-3, рекомендуется к применению с интерфейсами M-Bus и «локальная шина». Он может альтернативно использоваться с оптическим интерфейсом, в данном случае на счетчике должна быть маркировка «M-Bus» для идентификации протокола. Как альтернатива может быть также использован прикладной уровень согласно EN 13757-1.

6.2.2 Кодирование записанных данных

Из числа описанных в EN 13757-3 должна использоваться только структура переменных данных с первым младшим байтом в многобайтных элементах ($CI = 72$ ч).

7 Применение

7.1 Общие положения

Прикладной уровень (раздел 6) описывает способы кодирования блоков и элементов данных. Ссылочные стандарты содержат многочисленные варианты кодирования для различных целей применения. В этом разделе описан минимальный набор функций, приведенных в ссылочных стандартах, который должен быть реализован в теплосчетчике в соответствии с требованиями настоящего стандарта.

7.2 Физический уровень

Как минимум, должны применяться два значения скорости передачи данных: 300 бод и 2400 бод. Если теплосчетчик не поддерживает автоматическое определение скорости передачи, в нем должны быть установлены команды переключения скорости передачи данных и возврата в исходный режим.

7.3 Канальный уровень

С помощью канального уровня теплосчетчик должен поддерживать как первичную, так и вторичную адресацию. Прикладной уровень обеспечивает назначение первичных адресов через интерфейс M-Bus. Для управления режимом вторичной адресации (включая функции расширенной вторичной адресации) должны поддерживаться все команды прикладного уровня. Должны поддерживаться все команды прикладного уровня для управления вторичными адресами. Если пользователь имеет возможность изменять вторичный адрес счетчика, команды для режима расширенной вторичной адресации также должны поддерживаться.

7.4 Прикладной уровень

Все считываемые блоки данных должны иметь как минимум стандартный заголовок, содержащий ID счетчика. Минимальный список элементов переменных данных должен включать текущее значение накопленной энергии. Единица по умолчанию должна соответствовать единице на дисплее теплосчетчика. Минимальная дискретность значения накопленной энергии должна быть такой же как на дисплее счетчика. Минимальная частота обновления данных должна соответствовать 15 мин. Минимальная частота считывания соответствует считыванию данных с 250 счетчиков (не более) в пределах одного сегмента один раз в день.

7.5 Использование в системах контроля

Счетчики, пригодные для использования в системах контроля, в дополнение к минимальным требованиям 7.4, должны выполнять требования, изложенные в приложении D. Пригодность теплосчетчика с интерфейсом M-Bus для такого применения («Пригоден для использования в системах контроля» согласно rтЕН 1434-3:2007, приложение D), может быть декларирована в технической документации на теплосчетчик только при условии выполнения всех этих требований.

Приложение А **(справочное)**

Рекомендации для тестового интерфейса теплосчетчика

Большинство современных теплосчетчиков оснащены CMOS микропроцессорами с низким энергопотреблением, позволяющим работать на батарейном питании. Проведение испытаний и настройки теплосчетчиков такого типа требует абсолютно другого подхода. До настоящего момента для соответствия специфическим требованиям производителя практически каждому виду теплосчетчиков было необходимо собственное оборудование для испытаний. Это было достаточно сложным и затратным процессом как для пользователей нескольких видов теплосчетчиков, так и для учреждений, проводящих первичную поверку. Чем больше разных типов теплосчетчиков установлено, тем больше оборудования для испытаний понадобится. Экономичные способы испытаний нескольких видов теплосчетчиков и легкая адаптация к существующим испытательным стендам представляют большой интерес.

С момента возникновения данной проблемы эксперты начали поиск приемлемых решений. Одно из таких решений приведено в справочнике AGFW FW 203, «Normierter Warmezähler Adapter» [1].

Приложение В (справочное)

Дополнительная информация для теплосчетчиков

В.1 Дополнительная информация о протоколе ЕН 62056-21

Перечень кодов группы «Т». Обзор используемых значений:

- «0» = идентификация (только в связи с типом значения 0);
- «1» = зарезервировано для активной электрической энергии;
- «2» = зарезервировано для реактивной электрической энергии;
- «3» = зарезервировано для резервной электрической энергии;
- «4» = не используется;
- «5» = зарезервировано для энергии;
- «6» = теплосчетчики;
- «7» = счетчики газа;
- «8» = счетчики воды;
- «9» = зарезервировано для специального идентификационного номера или информации о состоянии;
- «F» = идентификация ошибки для счетчиков.

Примечание — Данный перечень был заимствован из «VEÖ Pflichtenheft für Tarifgeräte» [2].

В.2 Набор данных



Рисунок В.1 — Направление сигнала

В соответствии с требованиями 5.7 ЕН 62056-21 каждый набор данных (показан выше в виде блок-схемы) состоит из:

- идентификационного номера со схематической структурой;

- «Т». «UU». «W». «VV» или «Т». «W» & «VV»;
- «(» как знак открывающейся скобки для обозначения значения и единицы измерений;
- «Значение»: максимум 32 печатных символа за исключением символов «(», «)», «*», «/» и «!»; десятичные точки (не запяты) должны, где это применимо, включаться в значение;
- «*» как разделительный знак между значением и единицей измерений*; этот разделитель не требуется, если единицы отсутствуют;
- «Единица измерений»: максимум 16 печатных знаков, за исключением «(», «)», «/» и «!»;
- «)» как знак закрывающейся скобки для обозначения значения и единицы измерений.

В.3 Кодирование идентификационного номера набора данных

В.3.1 Схематическая структура

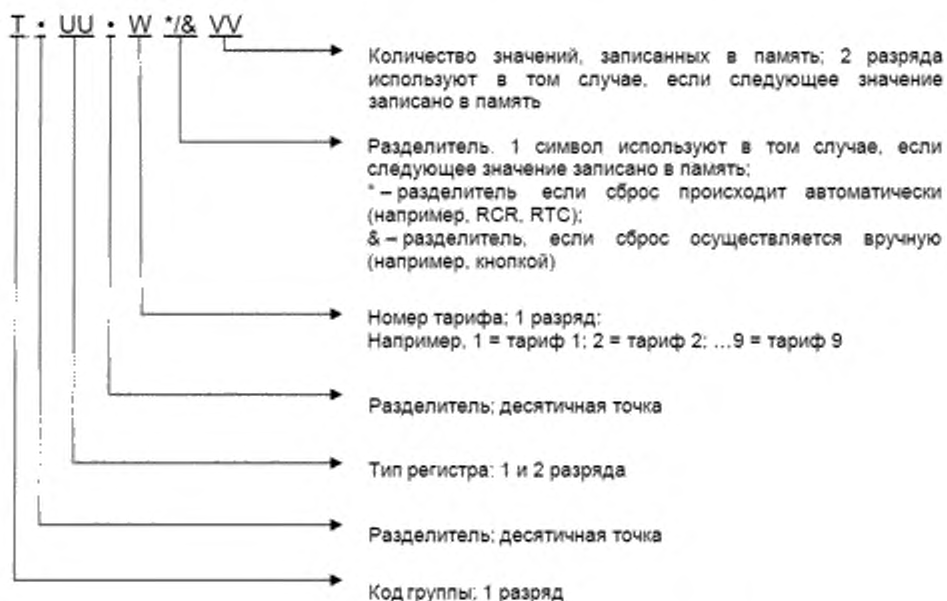


Рисунок В.2 — Схематическая структура

* Под единицей измерений (физической единицей измерений, физической единицей) следует понимать единицу величины.

В.3.2 Значения кода группы «Т»

Соответствующие значения для теплосчетчиков: «0» — для идентификации, «6» — для идентификации теплосчетчика и «F» — для идентификации сообщения об ошибке. Код «9» может использоваться для специальной информации изготовителя о текущем состоянии.

Для дополнительной информации следует обратиться к приложению В.3.7.

В.3.3 Значения для «UU», коды регистров

«UU» состоит из одноразрядного или двухразрядного числа, которое идентифицирует измеренные значения. Для теплосчетчиков используются значения, приведенные ниже.

Теплосчетчик должен, по меньшей мере, обеспечивать передачу значений для п. 0, 8 и 26.

0 Связано с кодом группы «0» для идентификации.

Значение может состоять максимум из 20 символов.

1 Сброс данных (сохранение данных), два разряда от 00 до 99

4 Мгновенная мощность

Числовое значение может состоять максимум из 6 символов.

6 Пиковое значение мгновенной мощности

Числовое значение может состоять максимум из 6 символов.

8 Энергия

Числовое значение может состоять максимум из 9 символов.

10 Дата и/или время последнего сброса

Формат времени может включать максимум 19 символов.

26 Объем

Числовое значение может состоять максимум из 9 символов.

27 Расход

Числовое значение может состоять максимум из 6 символов.

28 Температура обратного потока

Числовое значение может состоять максимум из 5 символов.

29 Температура потока

Числовое значение может состоять максимум из 5 символов.

30 Разность температур

Числовое значение может состоять максимум из 6 символов.

31 Время работы

Формат времени может включать максимум 19 символов.

32 Время неисправности

Формат времени может включать максимум 19 символов.

33 Пиковое значение расхода

Числовое значение может состоять максимум из 6 символов.

34 Дата и/или время события

Формат времени может включать максимум 19 символов.

35 Время интегрирования

Формат времени может включать максимум 19 символов.

36 Дата и/или время записи в память

Формат времени может включать максимум 19 символов.

37 Пиковое значение температуры потока

Числовое значение может состоять максимум из 5 символов.

38 Пиковое значение температуры обратного потока

Числовое значение может состоять максимум из 5 символов.

39 Среднее значение температуры обратного потока при пиковом значении мощности

Числовое значение может состоять максимум из 5 символов.

40 Среднее значение температуры обратного потока при пиковом значении расхода

Числовое значение может состоять максимум из 5 символов.

41 Мгновенная дополнительная температура

Числовое значение может состоять максимум из 5 символов.

42 Дополнительная температура при пиковом значении мощности

Числовое значение может состоять максимум из 5 символов.

43 Дополнительная температура при пиковом значении расхода

Числовое значение может состоять максимум из 5 символов.

44 Среднее значение мощности при пиковом значении расхода

Числовое значение может состоять максимум из 5 символов.

45 Среднее значение расхода при пиковом значении мощности

Числовое значение может состоять максимум из 5 символов.

50 Первичный адрес M-Bus

Числовое значение может состоять максимум из 3 символов.

51 Вторичный адрес M-Bus

Числовое значение может состоять максимум из 8 символов.

52 Адрес устройства

Числовое значение может состоять максимум из 32 символов без указания единицы.

53 Серийный номер

Числовое значение может состоять максимум из 12 символов.

54 Тип счетчика

Числовое значение может состоять максимум из 32 символов без указания единицы.

55 Тип тарификации

Числовое значение может состоять максимум из 32 символов без указания единицы.

56 Режим отображения

Числовое значение может состоять максимум из 32 символов без указания единицы.

57 Режим считывания

Числовое значение может состоять максимум из 32 символов без указания единицы.

60 Место установки

Числовое значение может состоять из одного символа без указания единицы: значение F (прямой поток) или R (обратный поток).

61 Диапазон измерений

Числовое значение может состоять максимум из 6 символов.

62 Системное время

Формат времени может включать максимум 19 символов.

63 Системная дата

Формат времени может включать максимум 19 символов.

64 Фиксированная дата ежегодной записи в память

Формат времени может включать максимум 19 символов.

65 Фиксированная дата ежемесячной записи в память

Формат времени может включать максимум 19 символов.

66 Дата настройки

Формат времени может включать максимум 19 символов.

67 Счетчик сбросов

Числовое значение может состоять максимум из 8 символов.

68 Счетчик считываний

Числовое значение может состоять максимум из 8 символов.

69 Значение импульсов

Числовое значение может состоять максимум из 8 символов.

70 Объем в испытательном режиме

Числовое значение может состоять максимум из 9 символов.

71 Расход в испытательном режиме

Числовое значение может состоять максимум из 6 символов.

72 Температура обратного потока в испытательном режиме

Числовое значение может состоять максимум из 5 символов.

73 Температура потока в испытательном режиме

Числовое значение может состоять максимум из 5 символов.

74 Разность температур в испытательном режиме

Числовое значение может состоять максимум из 6 символов.

75 Мощность в испытательном режиме

Числовое значение может состоять максимум из 6 символов.

76 Энергия в испытательном режиме

Числовое значение может состоять максимум из 9 символов.

77 Масса в испытательном режиме

Числовое значение может состоять максимум из 9 символов.

78 Время испытания

Формат времени может включать максимум 19 символов.

В.3.4 Значения для «W», номер тарифа

«W» состоит из одного разряда. Если теплосчетчик имеет только один тариф, то ведущий символ-разделитель (десятичная точка) и само число можно опустить. В теплосчетчике может быть предусмотрено до 9 тарифов (с 1 по 9).

В.3.5 Использование символов «*/&» и «VV» для предварительно записанных в память значений

Такая последовательность кодов набора данных используется для предварительно записанных в память значений. Значения чисел необходимо согласовать между поставщиком теплосчетчика и его пользователем.

Данную последовательность можно также использовать для документирования отношения между отметкой времени и одной или более величинами, характеризующими тепловой процесс. Если теплосчетчик заносит в память какие-либо значения в определенный момент времени, он должен передавать значение соответствующего времени сохранения, события и т.п., вместе с тем же значением «V».

1. «*» используется как ведущий разделитель, если сброс предварительно записанного в память значения происходит автоматически;

2. «&» используется как альтернатива ведущему разделителю, если сброс предварительно записанных в память значений осуществляется вручную;

3. «VV» — номер предварительно записанной в память величины; в теплосчетчиках может достигать до 99.

Если теплосчетчик не содержит устройств для предварительной записи в память, то данной последовательностью пренебрегают.

В.3.6 Кодирование единиц измерения в наборе данных

Если значение передаваемой величины имеет единицу измерений, то она отделяется символом «*» и должна кодироваться следующим образом:

Энергия: Температура:

- «Дж»	Джоуль		
- «С»	Градус Цельсия		
- «кДж»	Килоджоуль		
- «МДж»	Мегаджоуль		Мощность:
- «ГДж»	Гигаджоуль		
- «Втч»	Ватт-час	- «Вт»	Ватт
- «кВтч»	Киловатт-час	- «кВт»	Киловатт
- «МВтч»	Мегаватт-час	- «МВт»	Мегаватт
- «ГВтч»	Гигаватт-час	- «ГВт»	Гигаватт

Объем:

- «мл»	Миллилитр
- «л»	Литр
- «м ³ »	Кубический метр

Время и/или дата:

- «с»	Секунда
- «м»	Минута
- «ч»	Час
- «Д»	День
- «М»	Месяц
- «Г»	Год

Расход/массовый расход:

- «лвс»	Литр в секунду	- «кгвс»	Килограмм в секунду
- «лвм»	Литр в минуту	- «кгвм»	Килограмм в минуту
- «лвч»	Литр в час	- «кгвч»	Килограмм в час
- «м ³ ч»	Метр кубический в час		

В.3.7 Кодирование значения в наборе данных

Значение представляет собой измеренную или рассчитываемую величину. Оно может содержать специальную информацию изготовителя, сообщение об ошибке или дату и/или время события.

В.3.8 Кодирование измеренного значения

Для представления измеренной величины используются цифры от 1 до 32. Для теплосчетчиков максимальное количество цифровых значений зависит от кода регистра.

В.3.9 Кодирование сообщения об ошибке

Коды ошибок представлены следующими цифрами:

- «0» — нет ошибок;
- «1» — только внешняя ошибка;
- «2» — внешняя и внутренняя ошибки одновременно;
- «3» — только внутренняя ошибка;
- «4» — зарезервировано для дальнейшего использования;
- «5» — ошибка расхода;
- «6» — прерывание связи с датчиком температуры прямого потока;
- «7» — короткое замыкание датчика температуры прямого потока;
- «8» — прерывание связи с датчиком температуры обратного потока;
- «9» — короткое замыкание датчика температуры обратного потока.

Несколько кодов ошибок могут быть объединены в одно сообщение с символом «&» в качестве разделителя. Сообщение об ошибке не имеет единиц измерения.

В.3.10 Кодирование даты и/или времени события

Дата и время события имеют следующую общую структуру:

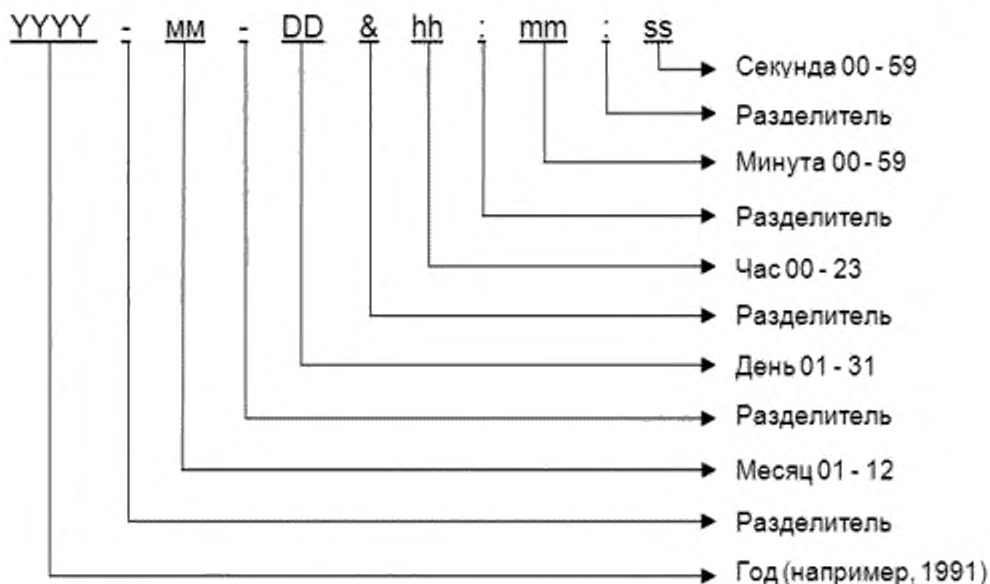


Рисунок В.3 — Кодирование даты и/или времени события

Некоторые примеры наборов данных содержат отметки даты и/или времени события:

- относительное время, прошедшее с момента любого последнего события (сброса, запуска и т.д.):

6.31 (4 711 * ч) = время работы 4 711 часов;

6.35 (15 * мин) = время интегрирования 15 минут.

В этом случае допускается использование только одной единицы измерения. Эта единица измерения должна отображаться. Можно использовать любую единицу измерения времени.

- абсолютное время дня:

6.34 (11:55:00) = время события (достижение пикового значения и т.д.).

Разделитель «:» показывает значение времени. Указывать единицу измерения нет необходимости. Значение должно состоять, по крайней мере, из часов и минут. Второй разделитель «:» и значение секунд не являются обязательными.

- абсолютная дата:

6.36(1991-12-24) = время сохранения.

Разделитель «-» означает дату. Указывать единицу измерения нет необходимости. Для обозначения даты допускается только такой формат.

- абсолютная дата и время:

6.10(1991-12-24&11:55:00) = время последнего сброса.

Разделитель «&» отмечает значение в качестве даты и времени. Дата в стандартном формате идет перед символом «&», за ним следует время. Второй разделитель «:» и значение секунд не являются обязательными. Указывать единицу измерения нет необходимости.

В.3.11 Представление взаимосвязанных величин

Если не представляется возможным зафиксировать взаимосвязь между временем или датой и тепловым процессом при помощи значения «W», то в этом случае протокол предоставляет альтернативную возможность кодирования таких данных.

В этом случае теплосчетчик должен посылать данные в последовательности:

а) сначала должны быть посланы все текущие данные, касающиеся времени считывания, и невзаимосвязанные наборы данных;

б) затем может быть открыто поле взаимосвязанных наборов данных путем отсылки одной или нескольких отметок времени (времени сброса и времени сохранения или только времени сохранения и т.п.);

с) после чего должны быть высланы все наборы данных, которые связаны с этими значениями времени;

д) поле заканчивается новой отметкой времени для открытия нового поля взаимосвязанных наборов данных или знаками ETX и BCC, означающими конец передачи данных.

Приложение С (справочное)

Автоматическое распознавание протокола и инициация для оптического интерфейса

С.1 Введение

В настоящем приложении описывается порядок установки связи с теплосчетчиком через оптический интерфейс при соблюдении нижеследующих условий:

- теплосчетчик имеет активный оптический интерфейс;
- протокол передачи данных через этот оптический интерфейс неизвестен;
- используется один из следующих протоколов передачи данных:

ЕН 62056-21 или ЕН 13757-2;

- скорость передачи данных составляет 300 или 2400 бод. Использование других значений скорости передачи данных допускается, если в теплосчетчике установлена функция автоматического определения скорости.

Отдельные подразделы описывают использование ЕН 13757-2 и ЕН 62056-21 соответственно.

Использование алгоритма поиска, описанного ниже, обеспечивает способность считывающего устройства определить счетчик.

С.2 Использование протокола ЕН 13757-2

а) Согласно протоколу ЕН 13757-2 (8E1) параметризация считывающего устройства выполняется со скоростью передачи 2400 бод;

б) В соответствии с разделом 5.2 выполняется передача иницирующего сообщения;

с) Выполняется передача SND_NKE;

д) Результатом этого может быть следующее:

1) от счетчика (E5h) получен код ACKN или

2) считывающее устройство находится в режиме превышения времени ожидания.

В случае d):

1) — процедура поиска завершается. Для ускорения связи рекомендуется проверить более высокие значения скорости передачи, например путем повторения действий от а) до d), включая более высокие значения скорости передачи;

2) — необходимо повторить действия от а) до d) при скорости передачи данных 300 бод.

Если попытка установления связи на скорости передачи 300 бод также завершилась неудачей, необходимо сделать попытку в соответствии с ЕН 62056-21, С.3.

С.3 Использование протокола ЕН 62056-21

а) Согласно протоколу ЕН 62056-21 (7Е1) параметризация считывающего устройства выполняется со скоростью передачи 2 400 бод;

б) В соответствии с ЕН 62056-21, приложением В выполняется передача иницирующего сообщения;

с) Выполняется передача сообщения-запроса без варианта адресации: / ? ! <CR> <LF>;

д) Результатом этого может быть следующее:

1) от счетчика получено идентификационное сообщение (/ XXX Z W ... <CR> <LF>) или

2) считывающее устройство находится в режиме превышения времени ожидания.

В случае d):

1) — процедура поиска успешно завершается;

2) — необходимо повторить действия от а) до d) при скорости передачи данных 300 бод.

е) Результатом этого может быть следующее:

1) от счетчика получено идентификационное сообщение (/ XXX Z W ... <CR> <LF>) или

2) считывающее устройство находится в режиме превышения времени ожидания.

В случае е): 1) — процедура поиска успешно завершается;

2) — процедура поиска завершается с ошибкой, т.е. к считывающему устройству не подключен счетчик

Приложение D (справочное)

Использование теплосчетчиков в системах контроля

D.1 Теплосчетчики

D.1.1 Общие положения

Теплосчетчики для использования в системах регулирования должны отвечать всем стандартным требованиям, установленным для обычных теплосчетчиков. В первую очередь это применительно к требованиям, связанным с точностью измерений. Кроме того в соответствии с настоящим стандартом, они должны отвечать требованиям M-Bus связи. Прием всех допустимых блоков данных SND_UD должен быть подтвержден, даже если они не поддерживаются функционально. Должен быть подтвержден прием передаваемых блоков данных SND_NKE. Частота считывания не должна ограничиваться.

D.1.2 Прикладной уровень: записи данных

Каждый блок данных RSP_UD теплосчетчика должен содержать, по крайней мере, следующие записи данных:

- a) температура на входе: дискретность 0,1 °C или выше;
- b) температура на выходе: дискретность 0,1 °C или выше;
- c) расход: дискретность 0,2 % от q_n или выше;
- d) мощность: дискретность 0,2 % от P_{Nom} или выше;
- e) состояние: как минимум основной байт состояния согласно ЕН 13757-3, раздел 5.9;
- f) допускается использование дополнительных величин.

Прочие данные могут варьироваться. Порядок следования записей данных произвольный. Теплосчетчики с последовательными многобайтными блоками данных должны передавать эти обязательные данные в каждом блоке данных. Для теплосчетчиков, удовлетворяющих названным требованиям, сигнал функции сброса приложения ($CI = 50h$) с последующим субкодом игнорируется, однако его получение должно быть подтверждено.

Теплосчетчики, которые не всегда могут обеспечивать выполнение этих требований в автоматическом режиме, должны поддерживать функцию «сброс

приложения с субкодом», по крайней мере, для комбинации CI = 50h (сброс приложения) и субкода 51h (в следующем по порядку байте), показывающую, что теплосчетчик используется в системе контроля и что все пересылаемые им блоки данных RSP_UD должны содержать обязательные элементы управления данными, описанные выше.

D.1.3 Приложение актуальных данных

- a) информация о температуре: ≤ 30 с;
- b) информация о расходе: ограничитель приложений: ≤ 30 с;
- c) информация о расходе с целью его регулирования: для значений расхода между Q_i и Q_s : ≤ 5 с;
- d) информация о состоянии: ≤ 2 мин.

D.1.4 Прикладной уровень: допустимые типы данных (DIFs)

- a) двоичный: 8, 16, 24 или 32 бита;
- b) двоично-десятичный код (BCD): максимум 2, 4, 6 или 8 разрядов;
- c) ASCII, строковые данные: не разрешено;
- d) тип функции: всегда 0 (действит.);
- e) для обязательных записей данных не используют расширения DIF, прочие виды записей данных с расширениями DIF разрешены;
- f) таким образом, необходимо обеспечить поддержку следующих типов DIF для обязательных записей данных: 1, 2, 3, 4, 9, 0 Ah, 0 Bh, 0 Ch;
- g) настоятельно рекомендуется, чтобы в новых разработках систем регулирования контроллер также обеспечивал поддержку 32-битного типа данных с плавающей точкой (тип данных H, DIF = 5).

D.1.5 Прикладной уровень: допустимые единицы (VIFs)

- a) температура: все допустимые единицы $\leq 0,1$ °C;
- b) расход: все допустимые производные от л/ч с десятичным множителем, с дискретностью 0,2 % Q_p или выше;
- c) мощность: все допустимые производные от Ватта с десятичным множителем, с дискретностью 0,2 % P_{Nenn} ;
- d) для обязательных записей данных использование расширений VIF не допускается. Прочие виды записей данных могут содержать расширения VIF.

D.2 Контроллер

D.2.1 Старт до получения первого ответа

После каждого сбоя питания или аппаратной перезагрузки контроллер должен использовать следующий алгоритм:

- a) активировать питание шины для обозначения состояния;
- b) подождать ≥ 5 с;
- c) передать на скорости 300 бод на каждый используемый счетчик: SND_UD с CI = 0 BBh для установления скорости передачи данных равной 2400 бод. При отсутствии подтверждения повторить не более двух раз, затем продолжить на скорости 300 бод;
- d) в противном случае дальнейшую связь поддерживать на скорости 2400 бод;
- e) отправить SND_NKE. При отсутствии подтверждения повторить до 2 раз, затем продолжить независимо от подтверждения;
- f) выполнить перезагрузку приложения с субкодом «Control» через SND_UD с CI = 50h и 51h. Для этой цели сброс приложения не должен выполняться счетчиком с применением парольной защиты, если только счетчик не был активирован. При отсутствии подтверждения повторить не более двух раз, затем продолжить независимо от подтверждения;
- g) производить периодическое считывание с каждого теплосчетчика путем отправки REQ_UD2 на его (первичный) адрес. Если счетчик не отвечает отправкой корректного блока данных, повторить попытки не более двух раз;
- h) если все попытки завершились неудачей, произвести не более трех попыток полного перезапуска, начиная с действия с;
- i) если ответ по-прежнему отсутствует или ни одного полезного блока данных не было получено, перейти к алгоритму обработки системных ошибок.

D.2.2 Старт до первого успешного считывания

- a) проверить состояние канального уровня (четность, контрольная сумма и т.п.);
- b) проверить формат данных, длину, стартовый и конечный байты, адресацию, поле C, поле CI=72h;
- c) проверить биты состояния теплосчетчика;

- d) сегментировать записанные блоки данных: с учетом возможных расширений DIF и VIF;
- e) оценить все разрешенные длины записанных данных;
- f) извлечь необходимые записи данных в соответствии с их DIF и VIF;
- g) преобразовать данные во внутренний формат данных;
- h) извлечь единицу измерения и десятичный множитель из VIF и преобразовать во внутренние единицы измерения контроллера.

Приложение Е **(справочное)**

Методы защиты счетчиков M-Bus от перепадов напряжения и громовых разрядов

В соответствии с общими требованиями к испытаниям на устойчивость к перепадам напряжения предполагается наличие испытательных импульсов продолжительностью 50 мкс и низким сопротивлением источника. Составляющие и значения рассчитываются из наихудших данных. Ожидается, что защитные элементы могут выдержать не менее 100 разрядов с указанным пиковым значением напряжения. Следует иметь в виду, что не все резисторы гарантированно выдерживают необходимую пиковую нагрузку.

Для достижения приемлемых результатов настоятельно рекомендуется заземление защитных элементов. В отсутствие такого заземления допускаются только чистые дифференциальные перепады напряжения. Системы без заземления могут быть использованы только с оконечными устройствами, которые имеют исключительно качественную развязку по земляной цепи и низкую симметричную емкость между каждой линией шины и землей.

Отчасти для TSS721 допускается импульсное отклонение до 200 В при сопротивлении источника 200 Ом и длительностью импульса 50 мс. Эти параметры могут быть обеспечены устройствами данной серии только в будущем.

Для внешних элементов реальные условия грозовых разрядов (продолжительность импульса до 1000 мкс) могут допускаться вплоть до значения нескольких кВ.

Все образцы выполняются с металло-оксидными варисторами в качестве защитных элементов. Более дорогие защитные элементы (полупроводникового типа) могут обеспечивать лучшие рабочие характеристики особенно на втором уровне защиты. Для таких устройств приемлемым является стандарт TSS721. Однако, в настоящее время информация о воздействии длительных (50 мкс/1000 мкс) импульсов высокого напряжения, поступающих на входы BUSL по TSS721 отсутствует, и, соответственно, в настоящий момент произвести расчеты для самого неблагоприятного варианта не представляется возможным.

Рекомендации и расчеты подготовлены для следующих ситуаций:

а) интегрированная защита внутри устройства, низкая стоимость, малый размер (SMD), улучшенные микросхемы TSS721 (200 В, 200 Ом, 50 мкс):

1) Без реверсивной защиты сети:

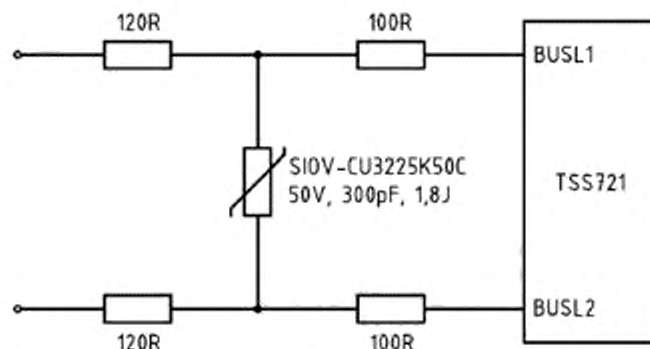


Рисунок Е.1 — Без заземления (100 х 6 кВ х 50 мкс)

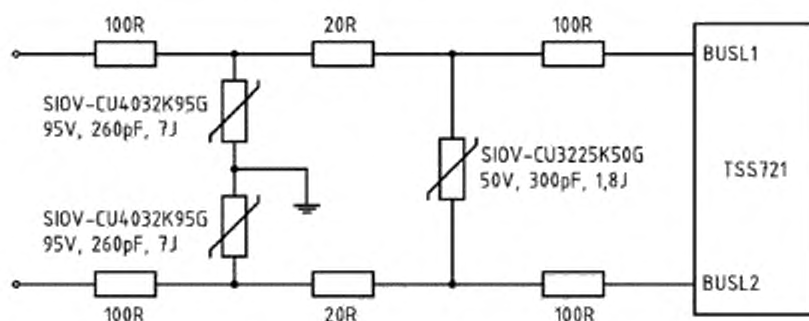


Рисунок Е.2 — С заземлением (100 х 6 кВ х 50 мкс)

2) С реверсивной защитой сети и стандартной микросхемой TSS721:

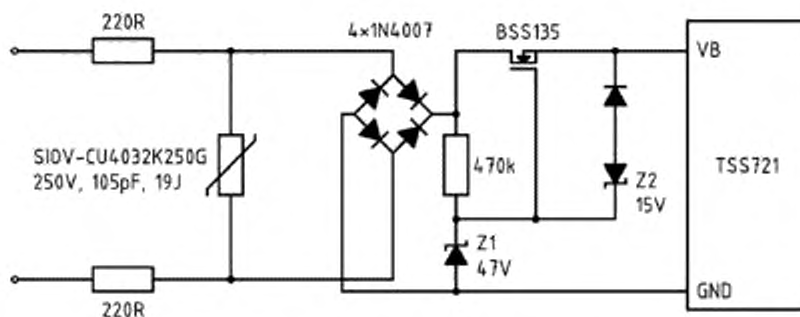
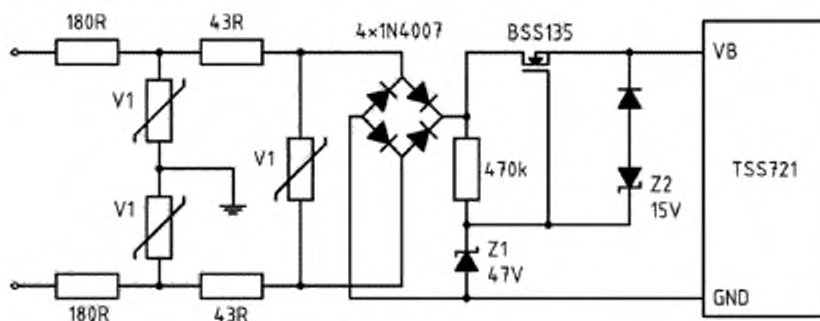


Рисунок Е.3 — Без заземления (100 × 10 кВ × 50 мкс, макс. 250 V_{rms}(среднеквадратичное напряжение в вольтах)



Описание

V1 SIOV-CU4032K250G

250 В, 105 пФ, 19 Дж

Рисунок Е.4 — С заземлением (100 x 10 кВ x 50 мкс)

б) Дополнительные внешние элементы защиты:

1) Ограниченная защита от скачков напряжения, реверсивная защита сети отсутствует, полная нагрузка в пределах сегмента, улучшенные микросхемы TSS721:

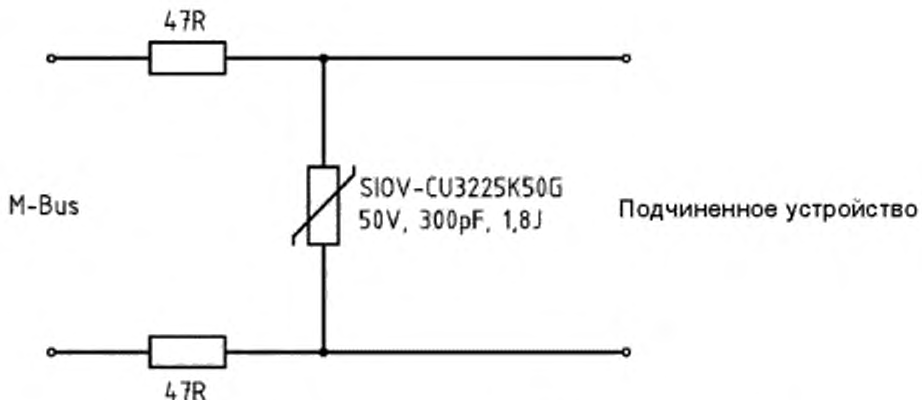


Рисунок Е.5 — Без заземления (100 x 2 кВ x 50 мкс)

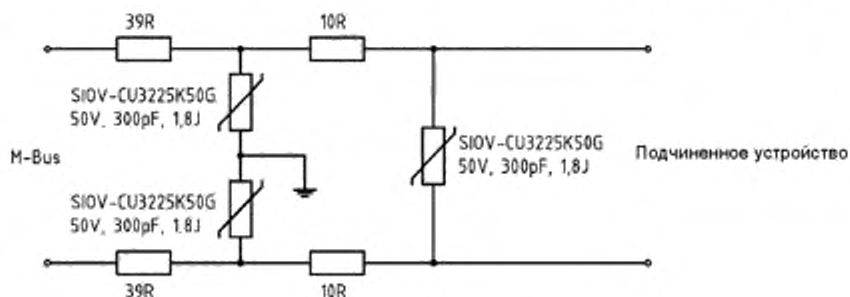


Рисунок Е.6 — С заземлением (100 x 2 кВ x 50 мкс)

2) Полная защита от скачков напряжения, реверсивная защита сети отсутствует, рекомендованы улучшенные микросхемы TSS721, ограниченная нагрузка в пределах сегмента. Каждому устройству должна приписываться его удвоенная «нормальная» единичная нагрузка для компенсации возросших потерь напряжения в элементах защиты:

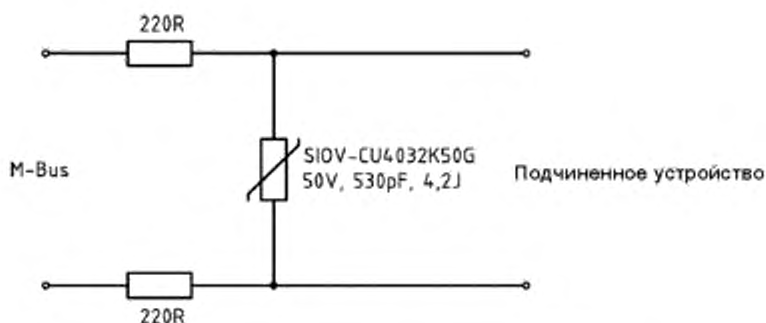


Рисунок Е.7 — Без заземления (100 x 10 кВ x 50 мкс или 100 x 2 кВ x 1000 мкс)

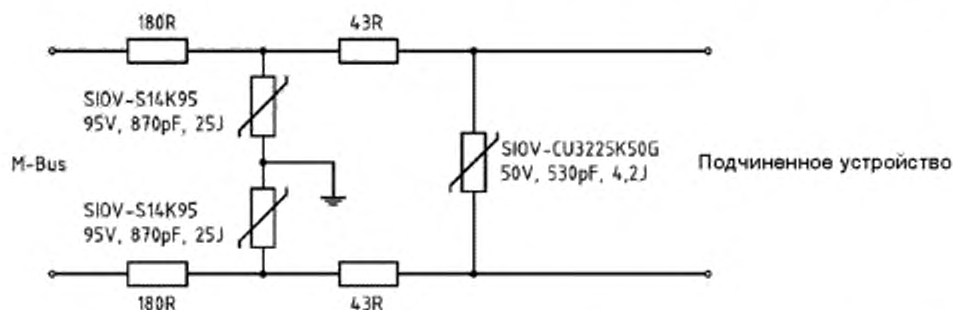


Рисунок Е.8 — С заземлением (100 x 10 кВ x 50 мкс или 100 x 2 кВ x 1000 мкс)

Полная защита от скачков напряжения, реверсивная защита сети, стандартная микросхема TSS721, ограниченная нагрузка в пределах сегмента. Каждому устройству должна приписываться его удвоенная «нормальная» единичная нагрузка для компенсации возросших потерь напряжения в элементах защиты. Кроме того, допускается только использование преобразователей логических уровней с $U_{Space} \geq 24 \text{ В}$ ($U_R \geq 12 \text{ В}$):

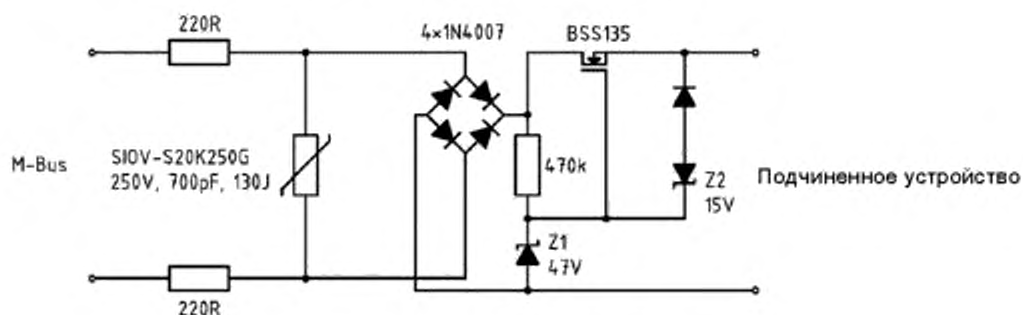
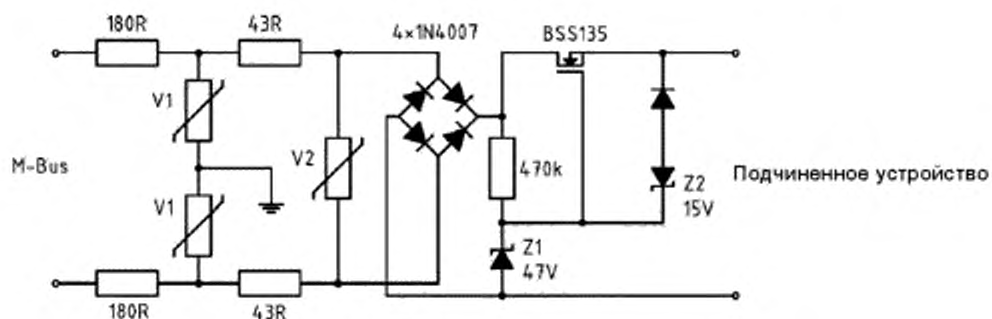


Рисунок Е.9 — Без заземления (100 x 8 кВ x 1 000 мкс)



Описание

V1	SIOV-S20K385	V2	SIOV-S20K250
	385 В, 450 пФ, 140 Дж		250 В, 700 пФ, 130 Дж

Рисунок Е.10 — С заземлением (100 x 6 кВ x 1000 мкс)

Приложение F (справочное)

Дополнительная информация о главном устройстве для M-Bus

F.1 Интерфейс с M-Bus со стороны главного устройства

Интерфейс с M-Bus со стороны главного устройства должен удовлетворять следующим требованиям:

- электрическое питание для единичной нагрузки от 1 до N (250);
- напряжение уровня MARK от $(24 \text{ В} + R_c \cdot I_{\text{max}})$ до 42 В;
- напряжение уровня SPACE = отрицательное напряжение уровня минус ($\leq 12 \text{ В}$);
- скорость передачи данных от 300 до 9600 бод;
- обнаружение и обеспечение медленно изменяющегося статического тока;
- прием информации на уровне SPACE, если сигнальный ток составляет от 6 до 8 мА;
- обеспечение динамического сопротивления от 50 до 60 Ом;
- защита от короткого замыкания;
- защита от электромагнитных помех (EMC) и электростатических разрядов (ESD);
- гальваническая изоляция сигнальных линий от земли;
- симметричное управление данными по низкой эмиссии радиочастотных помех (RF).

На рисунках E.1 и E.2 показаны принципы работы, которые приведены только в качестве учебного примера. Работоспособность этих схем не гарантирована.

F.2 Интерфейс со стороны главного устройства для считывания локальных данных

Требования могут быть ограничены при условии, что длина кабеля составляет менее 100 м и временно подключены только три подчиненных теплосчетчика:

- напряжение уровня MARK $> 25 \text{ В}$;
- нет разделения со статическим током;

- нет изоляции сигнальных линий.

Простая схема для конвертера уровней с уровня 24 В до уровня M-Bus показана на рисунке F.1.

F.3 Конвертер уровней в полном объеме

Для числа подчиненных счетчиков до 250 (статический ток < 380 мА) при максимальной установке ($RL < 120 \text{ Ом}$) необходимо использовать схему с функциональными блоками, показанными на рисунке F.2.

Примечание — Описания мер защиты от токовой перегрузки, короткого замыкания, а также перенапряжения в настоящем документе были опущены.

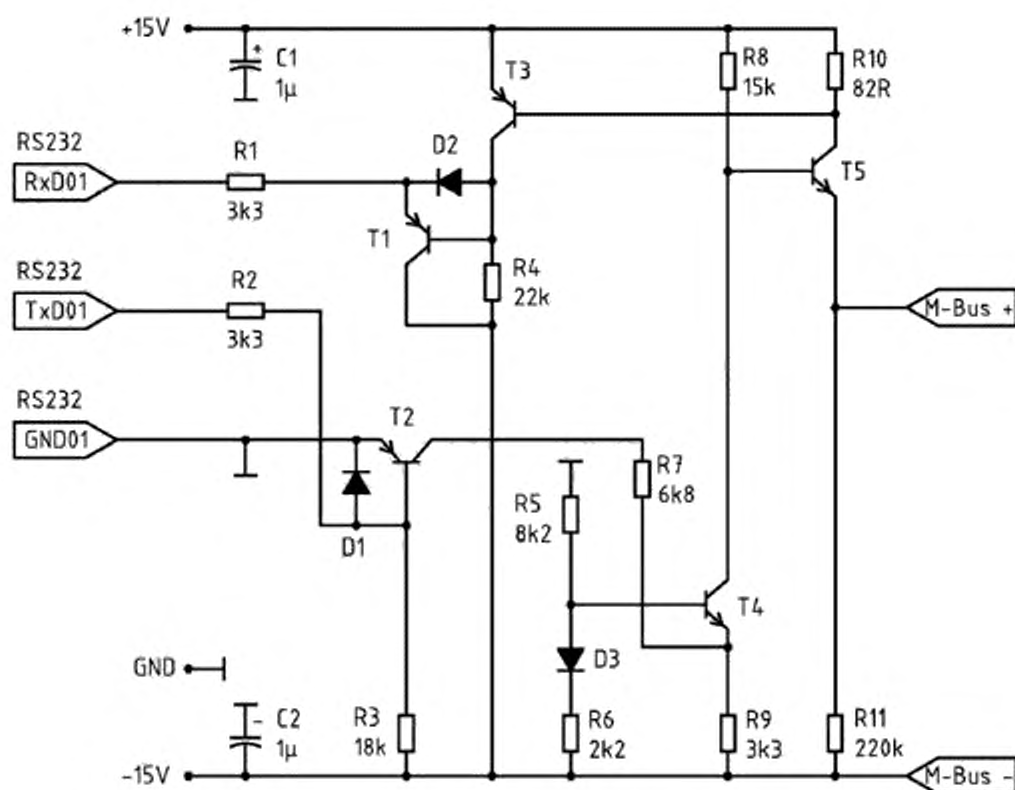


Рисунок F.1 — Интерфейс со стороны главного устройства для локальных данных

Приложение ДА
(справочное)

Сведения о соответствии ссылочных международных стандартов ссылочным национальным стандартам Российской Федерации и действующим в этом качестве межгосударственным стандартам

Таблица ДА.1

Обозначение ссылочного международного стандарта	Степень соответствия	Обозначение и наименование соответствующего национального, межгосударственного стандарта
ЕН 13757-1:2002	—	*
ЕН 13757-2:2004	—	*
ЕН 13757-3:2004	—	*
ЕН 13757-4:2005	—	*
ЕН 13757-5:2008	—	*
ЕН 13757-6:2008	—	*
ЕН 62056-21:2002	—	*
* Соответствующий национальный стандарт отсутствует. До его утверждения рекомендуется использовать перевод на русский язык данного международного стандарта. Перевод данного международного стандарта находится в Федеральном информационном фонде технических регламентов и стандартов.		

Библиография

- [1] AGFW FW 203, NOWA Version 1.5 — Normierter Warmezähler-Adapter¹⁾
[2] VEO Pflichtenheft Für Tarifgerate²⁾

¹⁾ Документ можно получить в AGFW, Stresemannallee 28, 60596 Frankfurt/Main, Germany.

²⁾ Документ из перечня публикаций VEO, Brahm splatz 3, A-1040 Vienna, Austria.

УДК 681.125:006.354

ОКС 17.200.10

П15

91.140.10

Ключевые слова: измерительные устройства, теплосчетчики, интерфейсы, обмен информацией, передача данных, протоколы, шина данных, физические свойства, информационный дисплей

Руководитель организации-разработчика

Федеральное бюджетное учреждение «Государственный региональный центр стандартизации, метрологии и испытаний в Томской области» (ФБУ «Томский ЦСМ»)

	Директор ФБУ «Томский ЦСМ»	_____	М. М. Чухланцева
Руководитель разработки	Директор ФБУ «Томский ЦСМ»	_____	М. М. Чухланцева
Исполнитель	Заместитель директора по техническому регулированию	_____	Л. В. Артюхина